



► NEBULIZZATORI ULV

Per nebulizzare insetticidi, disinfettanti e deodoranti

Colkim

Via Piemonte 50, 40064 Ozzano Emilia (BO)
Tel. +39.051.799.445 / Fax. +39.051.797.555
www.colkim.it / colkim@colkim.it

DPL-00227



Informazioni generali

Le caratteristiche

- corpo stampato in un unico pezzo in copolimeri;
- tappo largo per facilitare il riempimento e la pulizia;
- condotti in Viton resistenti agli agenti chimici;
- nessuna pompa o parte in movimento a contatto con gli ambienti chimici;
- erogazione variabile, da ULV spinto a volume normale

Le applicazioni

Nebulizzatore di insetticidi, disinfettanti e deodorante.

Informazioni tecniche

L'operatore può regolare il flusso d'erogazione per ottenere goccioline di prodotto di dimensioni fino a 20 microns. La dimensione delle goccioline aumenta all'aumentare del flusso di liquido erogato e al massimo dell'erogazione le gocce raggiungono dimensioni di 80 microns.

NEBULIZZATORE ULV 2400

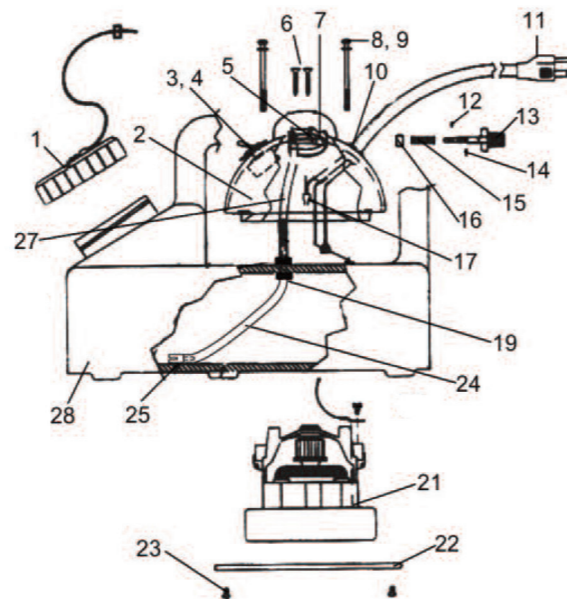
Erogazione variabile da 0 a 270 cc/min.



TABELLA DELLE EROGAZIONI			
Posizione del pomello di erogazione	2400 FLEX-A-LITE-FOGGER		Campo ULV
	cc/min	diametro gocce (micron)	
1/4 di giro	3	da 3 a 20	ULV spinto
1/2 di giro	5		
3/4 di giro	16		
1 giro	44	da 30 a 100	ULV medio
2 giri	100		
3 giri	180		
4 giri	270		

#	Parte #	Descrizione
1	1103	Tappo con guarnizione
2	2406	Calotta motore
3	990	Protezione interruttore
4	2340	Interruttore 220V
5	1433	Molla ferma tubo
6	2369	Vite Venturi (2)
7	2346	Venturi
8	8123	Protezione vite calotta
9	2308	Vite calotta (4)
10	2315	Ferma cavo
11	2341	Cavo elettrico 220V
12	2330	O-ring

#	Parte #	Descrizione
13	2331	Pomello valvola di regolazione
14	2332	Seeger
15	2334	Molla
16	2333	Spessore
17	2316	Faston
19	8156	Passaparatia
21	2324	Motore 220V
22	2305	Protezione motore
23	2306	Vite protezione motore (4)
24	8194	Tubo di pescaggio
25	2312	Filtro
27	Ref.	Parte #24
28	2404	Unità serbatoio



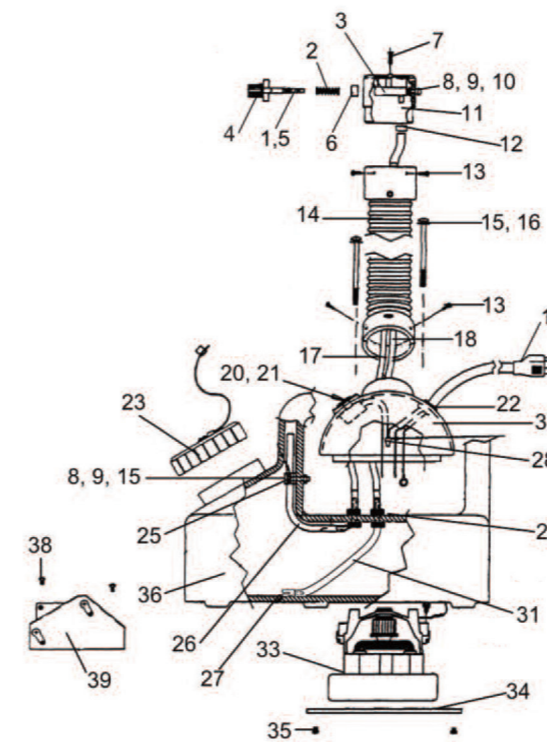
NEBULIZZATORE ULV 2600

Erogazione variabile da 0 a 540 cc/min



TABELLA DELLE EROGAZIONI			
Posizione del pomello di erogazione	2600 FLEX-A-LITE-FOGGER		Campo ULV
	cc/min	diametro gocce (micron)	
1/4 di giro	10	da 3 a 20	ULV spinto
1/2 di giro	22		
3/4 di giro	35		
1 giro	74	da 30 a 100	ULV medio
2 giri	200		
3 giri	420		
4 giri	540		

Dotato di tubo flessibile lungo 45 m con ugello di erogazione posto al termine



#	Parte #	Descrizione
1	2332	Seeger
2	2334	Molla
3	2346	Venturi
4	2331	Pomello valvola di regolazione
5	2330	O-Ring
6	2333	Spessore
7	2329	Vite Venturi (2)
8	2352	Vite aggancio al sostegno (2)
9	2357	Dado (2)
10	2359	Rondella (2)
11	2353	Manicotto
12	1433	Molla ferma tubo
13	2354	Vite fissaggio manicotto (3)
14	2385-18	Tubo flessibile
15	8123	Protezione vite calotta
16	2308	Vite calotta (4)
17	8182	Tubo di pressione
18	8188-18	Tubo di pescaggio

#	Parte #	Descrizione
19	2341	Cavo elettrico 220V
20	2340	Interruttore 220V
21	990	Protezione interruttore
22	2315	Fermacavo
23	1103	Tappo con guarnizione
25	2358	Ferma tubo
26	Ref.	Parte #17
27	2312	Filtro
28	2316	Faston
29	8156	Passaparatia
31	Ref.	Parte #18
33	2324	Motore 220V
34	2305	Protezione motore
35	2306	Vite protezione motore (4)
36	2605	Unità serbatoio
37	2608	Calotta
38	1145	Vite per sostegno (2)
39	2355	Sostegno